

 MADE IN GERMANY



DESIGN UND
FUNKTION
IM EINKLANG

ORIENTA_ROLLSTORE

Licht- und Sichtschutz der neuen Generation

www.beck-heun.de

 **Beck+Heun**
BESTE WERTE FÜRS HAUS

ORIENTA_ROLLSTORE

Präzise Lichtsteuerung und hohe Sicherheit – ORIENTA_ROLLSTORE verbindet die Vorteile von Rollläden und Raffstore in einem hochwertigen Behang. In geschlossenem Zustand bietet das System die Verdunkelung und den Schutz eines Rollladens. Schließt man die stranggepressten Lamellen noch weiter, stellen sie sich auf und geben den Blick nach außen frei. Tageslicht und Frischluft können den Wohnraum durchströmen. Die Lamellen stoppen bei einer Neigung von 70°, um direkte Sonneneinstrahlung zu vermeiden – das sorgt für angenehmes Licht und Wohlfühlatmosphäre im Wohn- oder Arbeitsraum.



**FÜR NEUBAU
UND SANIERUNG**

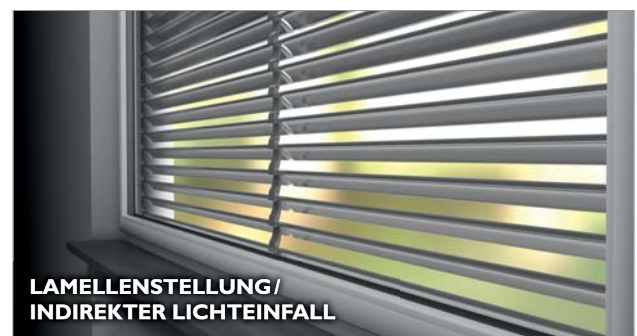
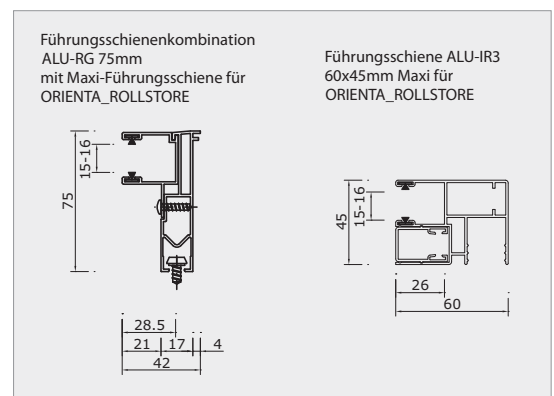
Wickeldurchmesser bei
70er Achtkantwelle

Behanghöhe	Wickeldurchmesser*
1000 mm	130 mm
1400 mm	160 mm
1800 mm	190 mm
2200 mm	200 mm
2500 mm	210 mm

Maximale Behanghöhe (Fensterhöhe) in
Abhängigkeit von Beck+Heun-Rollladenkastern

Kastentyp	max. Behanghöhe**
ROKA-TOP-RG 30/30	2500 mm
ROKA-TOP 30/30	2500 mm
ROKA-THERM-RG 30/30	2500 mm
ROKA-THERM 30/30	2500 mm
ROKA-NEOLINE RR 210	2000 mm
ROKA-NEOLINE RR 165	nicht möglich

* Angegebene Wickeldurchmesser können je nach Wahl der Aufhängungen leicht differieren. Bei Auswahl der Rollladenkastengröße ist ausreichend „Luft“ zu berücksichtigen.
** Beispielwerte anhand einer Auswahl der Beck+Heun Lieferpalette.



FUNKTIONALE SCHÖNHEIT
HÖCHSTE QUALITÄT
ENERGIESPARENDE TECHNIK



Technische Daten:

Behang:	Aus stranggepresstem Aluminium
Minimale Breite:	0,60 m
Maximale Breite:	2,50 m (ab Breite 1,60 m mit Mittelhalter und geteilten Lamellen)
Maximale Höhe:	2,50 m (Fensterhöhe)
Maximale Fläche:	6,25 m ²
Gewicht:	10,0 kg/m ²
Deckfläche geschlossen:	65,0 mm
Deckfläche aufgestellt:	57,0 mm
Endleiste:	Stranggepresstes Aluminium, glatt ohne Stopper, pulverbeschichtet in Standardfarbe
Lieferbare Farben:	Weiß ähnlich RAL 9016, Silber ähnlich RAL 9006



weiß (ähnlich RAL 9016)



silber (ähnlich RAL 9006)

Technische Details:

Antrieb:	Ausschließlich elektronischer Beck+Heun-Komfortmotor oder Funkmotor-Variante J (J=Jalousierbar) – mit fester Endlageneinstellung oben und zwei Endlagen unten.
Führungsschienen:	Einsetzbar nur mit Aluminium-RG-Maxiführungsschienensystem sowie Alu-IR 3-Maxiführungsschiene. Die Führungsschienen müssen mit Bürsteneinlage für ORIENTA_ROLLSTORE ausgerüstet sein.
Rollladenkasten:	Nur Rollladenkästen mit verkürzter Auflage von 60 mm und Spannplattenseitenteilen oder Aufsatzkästen ROKA-TOP einsetzen. Bei Bedarf sind vorhandene Auflagebereiche aufzufüllen. Einsatz bei ROKA-CO ₂ MPACT möglich. Es ist ausschließlich eine 70er Achtkantwelle mit verstellbarem Wellenbolzen einzusetzen. Die Lagerhalter sind bauseits ins feste Mauerwerk zu verdübeln. Aufgrund des Wickeldurchmessers wird generell eine Kastenhöhe von 300 mm empfohlen.
Aufhängung:	Stahlfederbügel. Bei Einsatz in RG-Rollladenkästen sind 2-teilige Federbügel einzusetzen (bei Bestellung angeben). Feste Wellenverbinder oder PVC-Aufhängungen sind nicht einsetzbar. Die ersten vier Lamellen sind immer geschlossen.



Beck+Heun GmbH · Reinhold-Beck-Straße 2 · D-35794 Mengerskirchen
Telefon: +49 (0) 64 76 / 91 32-0 · Telefax: +49 (0) 64 76 / 91 32-30 · Internet: www.beck-heun.de · E-Mail: info@beck-heun.de

Beck+Heun GmbH Niederlassung Süd · Industriestraße 2 · D-86450 Altenmünster
Telefon: +49 (0) 82 95 / 96 95-0 · Telefax: +49 (0) 82 95 / 96 95-20 · Internet: www.beck-heun.de · E-Mail: altenmuenster@beck-heun.de

Beck+Heun GmbH · Stottemheimer Straße 10 · D-99086 Erfurt
Telefon: +49 (0) 3 61 / 7 40 56-0 · Telefax: +49 (0) 3 61 / 7 40 56-11 · Internet: www.beck-heun.de · E-Mail: info.erfurt@beck-heun.de

Ihr Fachhändler: